



FEDERACIÓN REGIONAL DE AUTOMOVILISMO  
DEPORTIVO DE LA PROVINCIA DE CORDOBA

# REGLAMENTO TÉCNICO

AÑO 2022

# MAXI RALLY RALLY CORDOBES

## **ART. 1 - DEFINICIÓN**

### **1.1**

Los vehículos elegibles deben ser modelos cerrados no convertibles.

## **ART. 2 - VEHÍCULOS ELEGIBLES**

### **Tipo de vehículos admitidos**

Maxi Rally Homologados CDA, con motor atmosférico o sobrealimentado, y en conformidad del Anexo J 251 al 253 y al Reglamento Particular de la categoría.

## **ART. 3 - MODIFICACIONES Y ADJUNTOS PERMITIDOS O OBLIGATORIOS**

**3.1** - Todas las modificaciones que no estén explícitamente permitidas por la presente normativa están prohibidas.

Una modificación autorizada no puede implicar una modificación no autorizada.

### **3.2 - Entre ejes y voladizos**

Los entre ejes y voladizos deben respetarse lo de las fichas de homologación.

#### **3.2.1 - Voladizo**

Los voladizos del vehículo deben medirse de acuerdo con el método descrito en el dibujo 255A-1.

### **3.3 - Material**

A menos que esté explícitamente autorizado por la presente normativa, se prohíbe el uso de los siguientes materiales a menos que se correspondan exactamente con el material de la parte original:

- Aleación de titanio
- Aleación de magnesio (<3 mm de espesor)
- Cerámica
- Material compuesto o reforzado con fibraLa carcasa, las cubiertas, los soportes de montaje y los accesorios pueden ser de material compuesto.

Se permite la aleación de titanio para los conectores de liberación rápida del circuito de frenado.

### **3.4 - Ayudas a la conducción**

A menos que esté explícitamente autorizado por la presente normativa, está prohibido cualquier sistema de ayuda a la conducción (ABS / ASR / Traction Control / ESP ...).

Los vehículos sobrealimentados no deben estar equipados con ningún dispositivo que permita que la presión de refuerzo, o el sistema de gestión electrónico que controla la presión de refuerzo, sea ajustado por el conductor mientras el vehículo está en movimiento (excepto el pedal del acelerador).

### **3.5 - Recuperación de energía**

Queda prohibido cualquier sistema de recuperación de energía que no sea el proporcionado por el motor.

Todos los sistemas ERS-H están prohibidos

### **3.6 - Telemetría / Comunicaciones de voz**

Cualquier forma de transmisión de datos inalámbrica entre el vehículo y cualquier persona y / o equipo está prohibido mientras el auto esté en la vía.

Esta definición no incluye:

- Comunicaciones por radio de voz entre el conductor y su equipo
- Transponder de la hora oficial, y
- Grabación automática de tiempos

Ninguno de los datos de transmisión anteriormente mencionados puede estar conectado de ninguna manera con ningún otro sistema del automóvil (excepto un cable independiente para la batería solamente).

Se permiten registros de datos de a bordo.

La transmisión de datos por radio y / o telemetría está prohibida.

Las cámaras de TV a bordo no se incluyen en las definiciones anteriores. Sin embargo, el equipo y los soportes deben ser previamente aprobados por el Técnico de la CDA.

### **3.7 - GPS**

El GPS está permitido siempre y cuando no haya conexión de cable o inalámbrica con ninguno de los sistemas electrónicos del automóvil. Esta definición incluye en particular el tablero de instrumentos, los contadores, la ECU del motor, etc.

Los dispositivos de medición de la velocidad del vehículo deben ser totalmente independientes y no pueden conectarse de ninguna manera con ningún sistema del vehículo.

## **ART. 4 - PESO MÍNIMO**

El peso del vehículo se mide con el conductor a bordo usando su ropa de carreras completa y con los fluidos que quedan en el momento en que se toma la medición.

El peso debe ser de acuerdo con la siguiente tabla:

<b>Maxi Rally (Aspirado)</b>	<b>1.275 kg.</b>
<b>Maxi Rally (Turbo)</b>	<b>1.325 kg.</b>

## **ART. 5 - MOTOR**

### **5.1 - Cilindrada**

Para motores sobrealimentados la cilindrada máxima es 1600 cm .

Los motores aspirados la cilindrada máxima es 2400 cm .

### **5.2 - Generalidades**

#### **5.2.1**

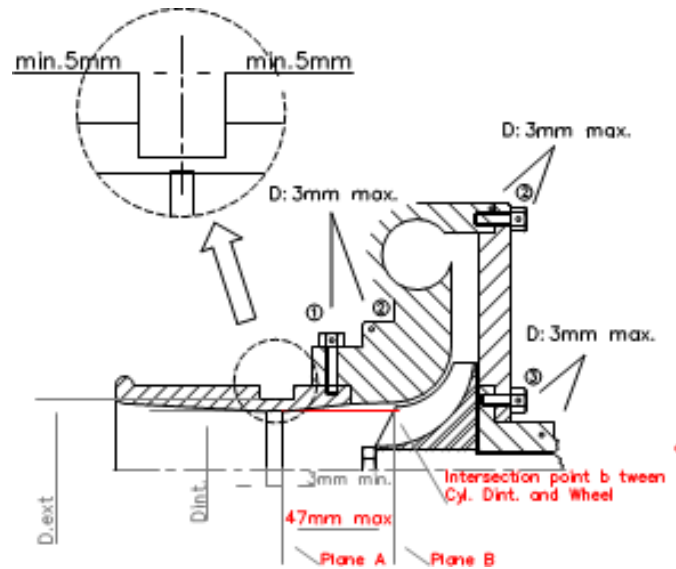
Todos los motores deben estar en conformidad con sus respectivas fichas de homologaciones y reglamentos particulares

#### **5.2.2 - Brida**

Todos los vehículos sobrealimentados deben incluir una brida unida a la carcasa del compresor.

Todo el aire necesario para alimentar el motor debe pasar a través de esta brida, el cual debe respetar lo siguiente:

Vea el Dibujo 254-4.



El diámetro interno máximo del restrictor es:

### **Maxi Rally Turbo 32 mm**

Este diámetro debe mantenerse durante una longitud mínima de 3 mm.

Esta longitud se mide corriente arriba del plano A.

Este elemento podrá ser controlado por los Comisarios Técnicos, en la Verificación Previa, antes del comienzo del evento, si así lo crean necesario.

El plano A es perpendicular al eje de rotación del turbocompresor y está a un máximo de 47 mm aguas arriba del plano B, medido a lo largo del eje neutro del conducto de admisión.

El plano B atraviesa la intersección entre las extremidades más aguas arriba de las palas de las ruedas y un cilindro de 45 mm de diámetro cuya línea central es el eje de rotación del turbocompresor. Este diámetro debe ser respetado independientemente de las condiciones de temperatura.

El diámetro exterior del restrictor en su punto más estrecho debe ser inferior a 39 mm y debe mantenerse a una distancia de 5 mm de cada lado.

El montaje del restrictor sobre el turbocompresor debe llevarse a cabo de tal manera que los dos tornillos han de ser totalmente retirados del cuerpo del compresor o del restrictor para separar el limitador del compresor.

La fijación mediante tornillo de aguja no está autorizada.

Para la instalación de este restrictor, se permite retirar material de la carcasa del compresor, y añadirlo, con el único propósito de fijar el restrictor sobre la carcasa del compresor.

Se permiten modificaciones locales (mecanizado y / o adición de un manguito / conector) al exterior de la carcasa de compresión a nivel de la salida de aire para mejorar la conexión con la tubería de carga.

Las cabezas de los tornillos deben ser perforadas para que puedan ser selladas.

La brida debe estar hecha de un solo material y puede ser perforado únicamente para el montaje y sellado, que debe realizarse entre los tornillos de montaje, la brida (o el accesorio de la carcasa del compresor/brida), la carcasa del compresor y la carcasa de la turbina (ver Dibujo 254-4).

### **5.3 - Nivel sonoro**

Se impone un límite de 100 dB / A para todos los vehículos.

El ruido debe ser medido de acuerdo con el procedimiento de medición de ruido FIA utilizando un sonómetro regulado en "A" y "SLOW", colocado a un ángulo de 45 ° y una distancia de 500 mm desde la salida de escape, A 4500 rpm.

## **ART. 6 - SISTEMA DE COMBUSTIBLE**

### **6.1 - Bomba de combustible (excepto bombas de alta presión)**

Las bombas de combustible (incluido su número) son libres siempre que estén instaladas:

- Dentro del depósito de combustible, o
- Fuera del depósito de combustible, protegido por una cubierta estanca y antideflagrante.

Los filtros de combustible con una capacidad unitaria máxima de 0,5 l pueden añadirse al circuito de alimentación de combustible.

### **6.2 - Líneas de combustible**

Las líneas flexibles deben ser de calidad aeronáutica.

La instalación es libre, siempre que se respeten las prescripciones del Artículo 253-3 del Anexo J.

El sistema automático de corte de combustible descrito en el artículo 253-3.3 es obligatorio.

### **6.3 - Tanque de combustible**

El tanque de combustible debe ser homologado a una de las siguientes normas FIA: FT3-1999, FT3.5-1999, FT5-1999 para la categoría Maxi Rally.

Debe estar de acuerdo con las especificaciones del Artículo 253-14.

Se recomienda llenar el depósito con espuma de seguridad.

Capacidad máxima del depósito de combustible: libre.

El circuito de combustible sólo debe comprender las siguientes partes:

- Una salida de alimentación de combustible para el motor
- Un retorno de combustible en el tanque
- Dos acoplamientos rápidos para el repostaje (estos acoplamientos deben estar situados dentro del vehículo) ; o una boca de llenado original (en caso de utilizar el tanque original)
- Un respiradero de conformidad con el Artículo 253 del Apéndice J
- El acoplamiento de dos medidores de gasolina a lo sumo.

Se prohíbe el almacenamiento de combustible a bordo del vehículo a una temperatura de más de 10 ° C por debajo de la temperatura ambiente.

### **6.4 - Muestra de combustible**

El vehículo debe estar equipado con un conector rápido para el muestreo de combustible.

Este conector debe estar aprobado por la FIA (Lista técnica n ° 5) y montado en la línea de alimentación inmediatamente antes de los inyectores.

El conector debe colocarse en un área no bloqueable dentro del compartimento del motor y debe ser de fácil acceso.

Debe ser posible instalar una manguera en este conector.

Un mínimo de 3 litros de combustible debe permanecer en el tanque de combustible en cualquier etapa de la competencia.

## **ART. 7 - TRANSMISIÓN**

### **7.1 - Sistema de transmisión**

Sólo se autoriza a utilizar lo homologado en la ficha de homologación.

## **ART. 8 - SUSPENSIÓN**

### **8.1**

Los vehículos deben estar equipados con una suspensión suspendida.

El método operativo y el diseño del sistema de suspensión se deben ajustar a los reglamentos particulares de cada categoría y su respectiva ficha de homologación.

Los espirales helicoidales son obligatorios. Deben estar hechos de material metálico.

### **8.2 - Eje delantero**

Según reglamento técnico particular de cada categoría.

### **8.3 - Eje trasero**

Según reglamento técnico particular de cada categoría.

### **8.4 - Amortiguadores**

Sólo se autoriza un amortiguador por rueda.

Todos los amortiguadores deben ser independientes entre sí.

Se prohíben los sistemas de amortiguadores de inercia.

La comprobación del principio de funcionamiento de los amortiguadores debe realizarse de la siguiente manera:

Una vez que los resortes se quitan, el vehículo debe hundirse abajo a las paradas del topetón en menos de 5 minutos.

En cuanto a su principio de funcionamiento, los amortiguadores de gas se consideran amortiguadores hidráulicos.

Si los amortiguadores tienen reservas de fluido separadas situadas en el habitáculo o en el baul si no está separadas de la cabina, éstas (incluidas las mangueras y las juntas) deben estar bien sujetas y protegidas por una cubierta a prueba de líquidos y de llamas.

Se puede añadir un limitador de recorrido de suspensión.

Sólo se permite un cable por rueda, y su única función debe ser limitar el desplazamiento de la rueda cuando el amortiguador no está comprimido.

Se prohíben los sistemas de refrigeración por agua o calefacción.

Cualquiera que sea el tipo de amortiguador, está prohibido el uso de rodamientos de bolas o rodillos con guía lineal.

Se prohíben los cambios en la configuración del espiral y del amortiguador desde el habitáculo.

### **8.5 - Barras estabilizadoras**

Según reglamento técnico particular de cada categoría

## **ART. 9 - TREN RODANTE**

### **9.1 - Ruedas y neumáticos**

#### **9.1.1 - Ruedas**

*Rally Córdoba – “Maxi Rally” – 2022 - F.R.A.D.C.*

Las ruedas completas son libres a condición de que puedan alojarse en la carrocería, esto significa que la parte superior de la rueda completa, situada verticalmente por encima del centro de llanta, debe estar cubierta por la carrocería cuando la medición se realiza verticalmente.

Se prohíbe el uso de cualquier dispositivo que permita a un neumático conservar sus prestaciones con una presión interna igual o menor a la presión atmosférica. El interior del neumático (espacio comprendido entre la llanta y la parte interna del neumático) debe llenarse únicamente con aire.

Las ruedas son libres siempre que estén fabricadas de aluminio fundido o de acero y en una sola pieza.

## **9.2 - Neumáticos**

Los neumáticos lisos están prohibidos.

## **9.3 - Frenos**

Homologados según ficha de homologación o reglamento particular de categoría

### **9.3.1 - Depósito de líquido de frenos**

Si dentro de la cabina, deben estar firmemente sujetos y protegidos por una cubierta a prueba de líquidos.

## **9.4 - Dirección**

Homologados según ficha de homologación o reglamento particular de categoría

### **9.4.1 - Columna de dirección**

Homologados según ficha de homologación o reglamento particular de categoría.

El sistema de ajuste debe estar bloqueado y debe ser desbloqueado sólo con herramientas.

Cualquier sistema de bloqueo para el dispositivo antirrobo está prohibido.

## **ART. 10 - CARROCERIA**

### **10.1 - Interior**

#### **10.1.2 - Tablero**

El material del tablero es libre, pero la forma general del modelo original debe permanecer sin cambios.

El tablero no debe tener ángulos salientes.

#### **10.1.3 - Tablero medio / Consola central**

El tablero medio situado debajo del tablero y que no forman parte del mismo puede ser retirado.

Se permite retirar la parte de la consola central de acuerdo con el Dibujo 279-6.

#### **10.1.4 - Pedalera**

Debe cumplir con el Artículo 253.4.

#### **10.1.5 - Refrigeración/ ventilación**

El sistema de calefacción puede ser removido.

Se permite instalar uno o dos ventiladores de techo en el techo del automóvil, en las siguientes condiciones:

- Altura máxima total 100 mm
- Movimiento dentro del primer tercio del techo
- Ancho total máximo 500 mm
- Voladizo en relación con el borde superior del parabrisas limitado a 50 mm.

## **10.2 - Carrocería**

### **10.2.1 - Exterior**

Debe conservar la forma homologada según ficha de homologación.

### **10.2.2 - Vidrios**

#### **Parabrisas**

El parabrisas debe ser de vidrio laminado o de policarbonato o PMMA, garantizando la misma transparencia que el vidrio original.

En caso de policarbonato o PMMA, el grosor no debe ser inferior a 4,75 mm.

Los vidrios tonalizados sólo se permiten si son originales para ese vehículo.

Se rechazarán los parabrisas que estén dañados de tal modo que la visibilidad se vea gravemente afectada o que exista la probabilidad de que se rompan durante la competición.

Se permite la adición de un máximo de 6 películas transparentes protectoras en su cara externa.

#### **Vidrios laterales y luneta trasera**

El vidrio puede ser sustituido por policarbonato o PMMA, garantizando la misma transparencia que el vidrio original (espesor mínimo 4,5 mm).

Es obligatorio el uso de una película transparente e incolora antirreflejo en los cristales laterales. El espesor de esta película no debe ser superior a 100 micrones.

Las aberturas de estas películas deben permitir que una persona, desde afuera del automóvil, pueda ver tanto al conductor como el contenido del automóvil.

Debe ser posible retirar las ventanillas laterales sin el uso de herramientas, en caso de ser de policarbonato.

Debe instalarse una ventana con corredera en las ventanas laterales de las puertas del conductor.

Las ventanas con correderas deben cerrarse al comienzo de la carrera.

Un marco se puede agregar a la puerta si originalmente no posee marco.

#### **Levanta vidrios**

Se permite reemplazar un levanta vidrios eléctrico por uno manual o con un dispositivo que bloquea la ventana en posición cerrada.

Una ventana posterior pivotante puede ser reemplazada por una fija.

En el caso de automóviles con 4 o 5 puertas, el mecanismo de elevación de las ventanas traseras puede ser sustituido por un dispositivo que bloquea las ventanas traseras en posición cerrada.

### **10.2.3 - Limpiaparabrisas, motor y mecanismo**

Los limpiaparabrisas están libres, pero debe haber al menos uno en orden de trabajo.

Se autoriza la instalación de un depósito de lavaparabrisas adicional o de uno con mayor capacidad.

Este tanque debe estar estrictamente reservado para la limpieza del parabrisas.

### **10.2.4 - Rejilla inferior del parabrisas**

La rejilla inferior del parabrisas puede modificarse en las siguientes condiciones:

Material: Compuesto autorizado

La forma general de la parte de serie debe permanecer sin cambios

Debe montarse en la posición original

Pueden añadirse fijaciones adicionales para su montaje en la carrocería

### **10.2.5 - Espejo retrovisores**

#### **Espejos retrovisores externos:**

Cantidad: 2 (izquierda y derecha)

Cada espejo retrovisor debe tener una superficie reflectante de al menos 90 cm<sup>2</sup>.

Material compuesto autorizado.

Se autoriza un corte (máximo 25 cm<sup>2</sup>) para la ventilación de la cabina.

#### **Espejo retrovisor interno:**

*Rally Córdoba – “Maxi Rally” – 2022 - F.R.A.D.C.*



Cantidad: 1

### **10.2.6 - Capot motor**

Homologados según ficha de homologación o reglamento particular de categoría

### **10.2.7 - Baúl/Portón de baúl**

Material: Se autoriza a utilizar fibra de vidrio.

La forma de la superficie exterior debe respetar la del vehículo original.

Superficie interior libre.

Deben instalarse al menos dos cierres de seguridad.

Número mínimo de puntos de fijación a la carrocería = 4.

Los mecanismos de bloqueo originales deben quedar inoperantes o eliminarse.

La apertura desde el exterior debe ser posible (sin herramientas).

### **10.2.8 - Guardabarros**

Homologados según ficha de homologación o reglamento particular de categoría.

Material: Se autoriza a utilizar fibra de vidrio.

### **10.2.9 - Barreros**

La colocación de barreros es obligatoria.

Deben respetar lo siguiente:

- Debe ser de material plástico flexible de al menos 4 mm de espesor (densidad mínima = 0,85 g / cm<sup>3</sup>).
- Deben montarse en la carrocería.
- Deben cubrir al menos el ancho de cada rueda, pero al menos un tercio del ancho del vehículo (véase el dibujo 252-6) debe estar libre detrás de las ruedas delanteras y las ruedas traseras.
- El fondo de estas aletas de barro debe estar a no más de 10 cm del suelo cuando el vehículo está parado, sin nadie a bordo.
- Todo el ancho del neumático debe ser cubierto (visto desde atrás).

### **10.2.10 - Puertas**

A excepción de la puerta del conductor, el material es libre, siempre que se mantenga la forma original del exterior.

Las bisagras de las puertas y las manijas de las puertas exteriores son libres. Las cerraduras originales pueden ser reemplazadas, pero las nuevas deben ser eficientes.

Debe ser posible abrir las puertas delanteras desde el exterior y desde el interior.

Debe conservarse la puerta del conductor original.

Se permite la eliminación del material insonorizante de la puerta. Las tiras decorativas pueden ser eliminadas.

El desmontaje de las barras de protección laterales sólo se permite si se instala la espuma para proteger contra colisiones laterales.

Con el fin de instalar espuma para proteger contra colisiones laterales, es obligatorio utilizar lo siguiente:

- Modificación de la parte interior de la puerta del conductor
- Revestimientos de puertas (6 capas de carbono o carbono-Kevlar)
- Volumen mínimo de espuma: 60 l (ver el documento en el Apéndice 1 titulado: "Especificación para espuma Super 2000 Door 2011")
- La densidad mínima de la espuma de la puerta debe ser de 50 g/l.

Para 4/5 puertas:

Las modificaciones localizadas a las puertas traseras están autorizadas para permitir el paso de la rueda.

Estas modificaciones no deben extenderse más de 1000 mm delante del eje de las ruedas traseras.

*Rally Córdoba – “Maxi Rally” – 2022 - F.R.A.D.C.*

Las puertas traseras pueden cerrarse herméticamente mediante soldadura o pueden pegarse en el caso de puertas compuestas.

#### **10.2.11 - Puertas – Paneles interiores**

Los paneles interiores originales deben ser reemplazados y estar hechos de material compuesto de por lo menos 1 mm de espesor.

Los paneles deben cubrir totalmente la puerta, sus manijas, cerraduras y mecanismos de levanta vidrios.

#### **10.2.12 - Paragolpe delantero**

Homologados según ficha de homologación o reglamento particular de categoría

Material: Compuesto autorizado.

#### **10.2.13 - Paragolpes trasero**

Homologados según ficha de homologación o reglamento particular de categoría

Material: Compuesto autorizado.

### **10.3 - Chasis**

#### **10.3.1 - Refuerzos**

Homologados según ficha de homologación o reglamento particular de categoría

#### **10.3.2 - Soporte de radiador**

Homologados según ficha de homologación o reglamento particular de categoría

#### **10.3.3 - Soporte de motor**

Homologados según ficha de homologación o reglamento particular de categoría

#### **10.3.4 - Soportes y embujado barras estabilizadora**

Homologados según ficha de homologación o reglamento particular de categoría

#### **10.3.5 - Montaje de caja pedalera y cilindros maestros**

Homologados según ficha de homologación o reglamento particular de categoría

#### **10.3.6 - Parallamas de compartimiento del motor**

El parallamas que separa la cabina del compartimiento del motor debe conservar su lugar original, según ficha de homologación o reglamento particular de categoría.

El material del parallamas debe ser el mismo o más fuerte que el material del automóvil homologado. En cualquier caso, los materiales añadidos deben ser aleaciones a base de hierro y deben ser soldadas a la carrocería.

#### **10.3.7 - Parallamas del baúl**

El parallamas que separa el habitáculo del baúl debe conservar su lugar original.

#### **10.3.8 - Piso / parte trasera**

La parte trasera del piso puede modificarse retirando el espacio de la rueda de auxilio y añadiendo una chapa de acero en su lugar.

#### **10.3.9 - Protecciones inferiores**

Se autoriza el montaje de las protecciones bajas, siempre que se trate realmente de protecciones que respeten la distancia al suelo, que sean desmontables y que están diseñadas exclusiva y específicamente para proteger las siguientes partes: motor, radiador, suspensión, caja de cambios, tanque, transmisión, escape, matafuegos.

Estas protecciones deben estar hechas de aleación de aluminio o acero, o material compuesto.

El espesor mínimo para la aleación de aluminio y el material compuesto es 4 mm y 2 mm para el acero.

El peso total de las protecciones debe ser de 40 kg máximo (frente, incluida la protección de la caja de cambios, 25 kg; 15 kg trasero).

#### **10.3.10 - Componentes mecánicos**

*Rally Córdoba – “Maxi Rally” – 2022 - F.R.A.D.C.*

Ningún componente mecánico puede sobresalir más allá de la carrocería original del vehículo, excepto dentro de las defensas.

## **ART. 11 - SEGURIDAD**

### **11.1 - Estructura de seguridad**

Debe ajustarse según se define en el Apéndice J, Artículo 253-8.

#### **11.1.1 - Estructura de seguridad – Protección de la cabeza**

La jaula de seguridad debe estar equipada con acolchados de conformidad con el art. 253-8.3.5.

#### **11.1.2 - Estructura de seguridad – Ficha de Homologación**

Es obligatoria la presentación de la **Ficha de Homologación (VO)**, de la **Estructura de Seguridad (jaula)** y sus respectivas consideraciones, firmada por **Ingeniero Mecánico, Electromecánico o Automotriz matriculado**, visado por el Colegio de Ingenieros Especialistas, con copia de Título y carnet habilitante.

### **11.2 - Butacas y arnes de seguridad**

#### **11.2.1 - Siège de sécurité pilote**

Los asientos de pasajeros y el asiento trasero de los vehículos hatchback deben ser quitados.

Butacas: ver Artículo 253-16.6.

Si se cambian las fijaciones o los soportes originales del asiento, las nuevas partes deben ser aprobadas para ese uso por el fabricante de la butaca o cumplir con las especificaciones de los artículos 253-16.1) a 253-16.5)

#### **11.2.3 - Arnés de seguridad**

Los cinturones de seguridad originales deben ser reemplazados por un arnés de seguridad válido homologado según la norma FIA 8853/98. Debe tener un mínimo de seis (6) puntos de anclaje conformes con las especificaciones del Artículo 253-6 del Anexo J.

Las dos correas de los hombros deben tener puntos de anclaje separados.

### **11.3 - Sistema extintor**

Un sistema de conformidad con el artículo 253-7.2 del Anexo J es obligatorio

### **11.4 - Ganchos de remolque**

Un dispositivo de remolque delantero y uno trasero es obligatorio.

Ellos deben:

- Sea claramente visible y marcado en amarillo, rojo o naranja
- Permitir el paso de un cilindro con un diámetro de 60 mm
- Ser un tipo de correa, hecho de material blando
- Permitir que el vehículo sea remolcado sobre una superficie seca (hormigón o asfalto), aplicando tracción en un plano paralelo al suelo, con un ángulo de más o menos 15 grados respecto al eje longitudinal del vehículo.

Esta comprobación debe realizarse con las ruedas bloqueadas por medio del sistema de frenado principal.

El vehículo debe estar equipado con neumáticos de un tipo idéntico al utilizado durante la competición.

Puede tener lugar durante la verificación técnica preliminar.

### **11.5 - Luces traseras**

Cada vehículo debe estar equipado con un mínimo de dos luces traseras rojas del tipo de faros antiniebla (área iluminada mínima de cada luz 60 cm ; lámparas de mínimo 15 vatios cada una) o con dos luces de lluvia 2 aprobadas por la FIA (Lista Técnica n ° 19) trabajando siempre que los frenos estén encendidos. Deben estar situados entre 1000 mm y 1500 mm por encima del nivel del suelo y deben ser visibles desde la parte trasera.

Deben colocarse simétricamente en relación con el eje longitudinal del automóvil y en el mismo plano transversal.

Además de las dos luces traseras mencionadas anteriormente, debe haber una luz roja orientada hacia atrás de al menos 20 vatios (máximo 30 vatios).

Debe montarse en la parte trasera del vehículo:

- El área iluminada de esta lámpara no debe exceder 70 cm<sup>2</sup> pero debe ser mayor de 60 cm<sup>2</sup>
- Debe ser visible desde la parte trasera del vehículo
- Debe estar situado en la línea central del vehículo
- Se debe mantener encendida durante todas las sesiones de práctica, calentamientos y finales
- Debe mantenerse encendido incluso con el interruptor principal en la posición "off"
- Se recomienda el uso de luces de lluvia de un tipo aprobado por la FIA (Lista Técnica n ° 19).